

Features

- Brass construction
- Durable Kohler finishes resist corrosion and tarnishing
- Intuitive control switch outlets and water temperature at the touch of a button, providing easy, convenience and safety
- Minimalist styling, Stylish push button controller with led indicator lights
- Precise thermostatic temperature control
- Includes showerhead
- Includes 3 function handshower

DUAL SHOWER SET K-22327T-7



Codes/Standards Applicable

Specified model meets or exceeds the following:

- TIS 2066-2552
- QB 2806-2017
- GB/T 24293-2009

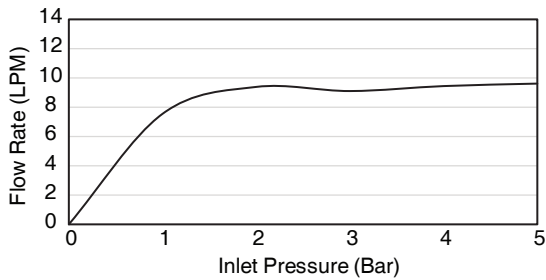
Installation Notes

Install this product according to the installation guide.

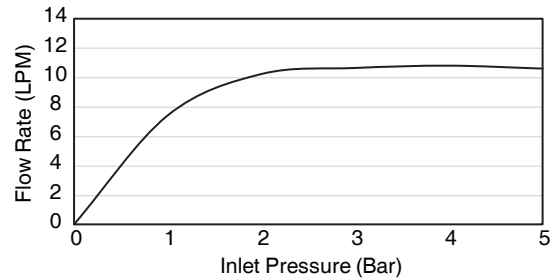
Specified Model

Model	Description	Color/Finished
K-22327T-7	DTV mode dual shower set	CP: Polished Chrome

For a full range of color finishes in your market please contact your local Kohler representative.



Flow Curve (Showerhead)

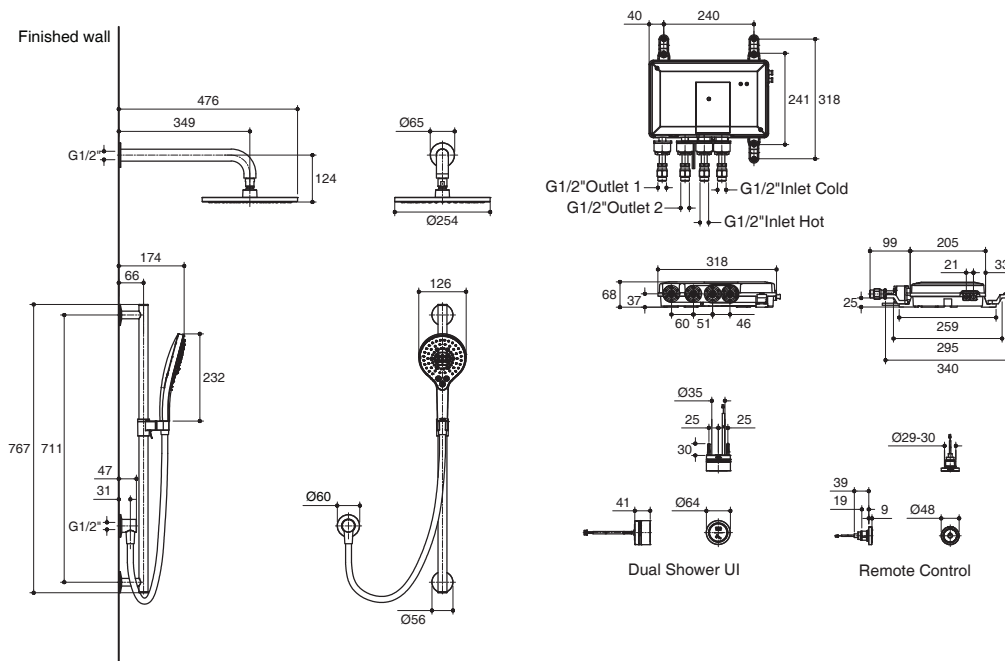


Flow Curve (Hand Shower)

Note: Flow rate are approximate. (1 gallon = 3.785 liters, 1 bar = 14.5 psi)

Dimensions are approximate.

Unit: mm



Note: The recommended dimension for installation can be adjusted according to user preferences and layout.

Product Diagram

คุณลักษณะ

- ผลิตจากทองเหลือง
- วัสดุเคลือบผิวพิเศษของโคห์เลอร์ คงทน งาม
- สวิตช์ควบคุมการใช้งานง่าย ปรับปริมาณและอุณหภูมิของน้ำในปุ่มเดียว ให้ความสะดวกสบายและความปลอดภัย
- สไตลเรียบง่าย ปุ่มกดควบคุมที่ทันสมัยพร้อมไฟ LED แสดงสถานะ
- ระบบเทอร์โมสแตทิกควบคุมอุณหภูมิแม่นยำ
- พร้อมฝักบัวก้านแข็ง 1 ระดับ
- พร้อมฝักบัวสายอ่อนปรับสายน้ำได้ 3 ระดับ

มาตรฐาน

คุณสมบัติตามมาตรฐาน

- มอก. 2066-2552
- QB 2806-2017
- GB/T 24293-2009

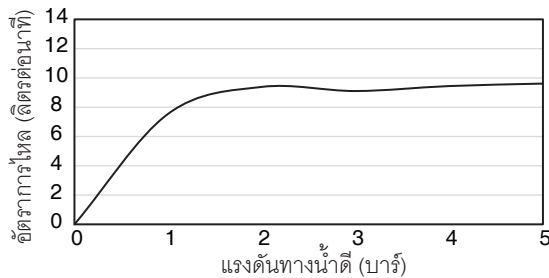
ข้อสังเกตสำหรับการติดตั้ง

ติดตั้งผลิตภัณฑ์โดยใช้คู่มือแนะนำการติดตั้ง

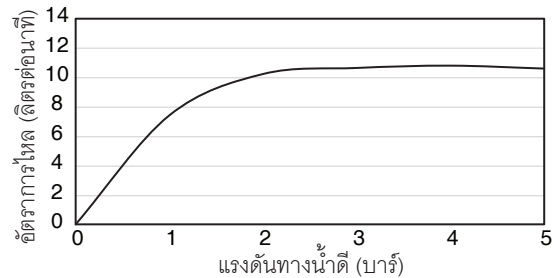
รุ่นผลิตภัณฑ์

รุ่น	ชื่อผลิตภัณฑ์	สี/วัสดุเคลือบผิว
K-22327T-7	ชุดวาล์วดิจิทัลพร้อมฝักบัวก้านแข็งและสายอ่อน รุ่นใหม่	CP: สีโครมเงา

ตรวจสอบ สี/วัสดุเคลือบผิวผลิตภัณฑ์จากตัวแทนจำหน่ายโคห์เลอร์ในประเทศของท่าน



กราฟแสดงอัตราการไหล (ฝักบัวก้านแข็ง)

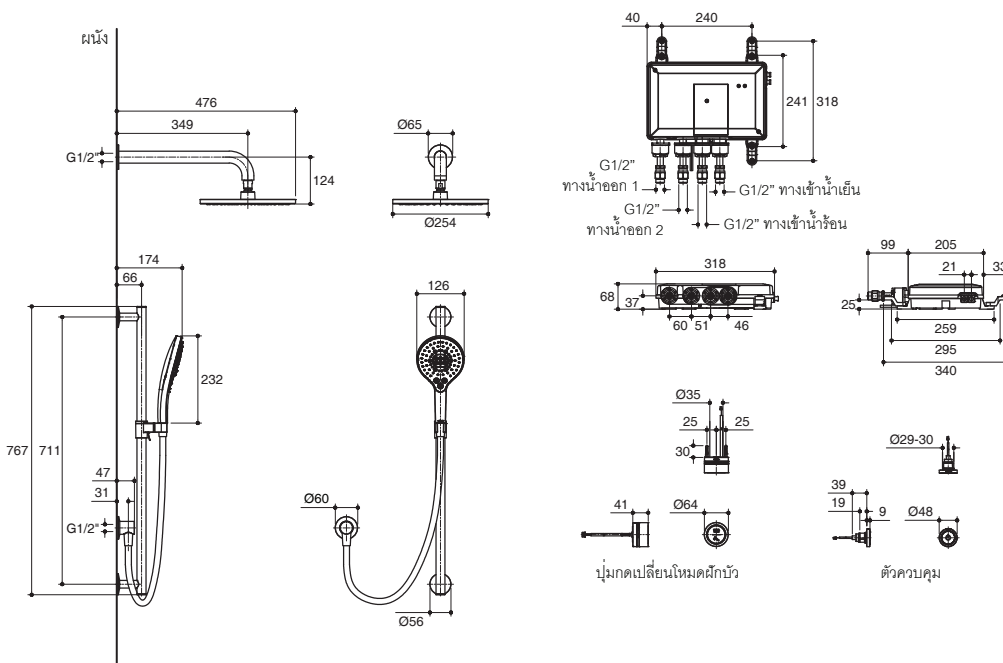


กราฟแสดงอัตราการไหล (ฝักบัวสายอ่อน)

หมายเหตุ: อัตราการไหลโดยประมาณ (1 แกลลอน = 3.785 ลิตร, 1 บาร์ = 14.5 ปอนด์ต่อตารางนิ้ว)

ขนาดระยะแสดงค่าโดยประมาณ

หน่วย: มม.



หมายเหตุ: ระยะแนะนำการติดตั้งสามารถปรับได้ตามความเหมาะสมของผู้ใช้งานและพื้นที่ติดตั้ง

ภาพแสดงผลิตภัณฑ์